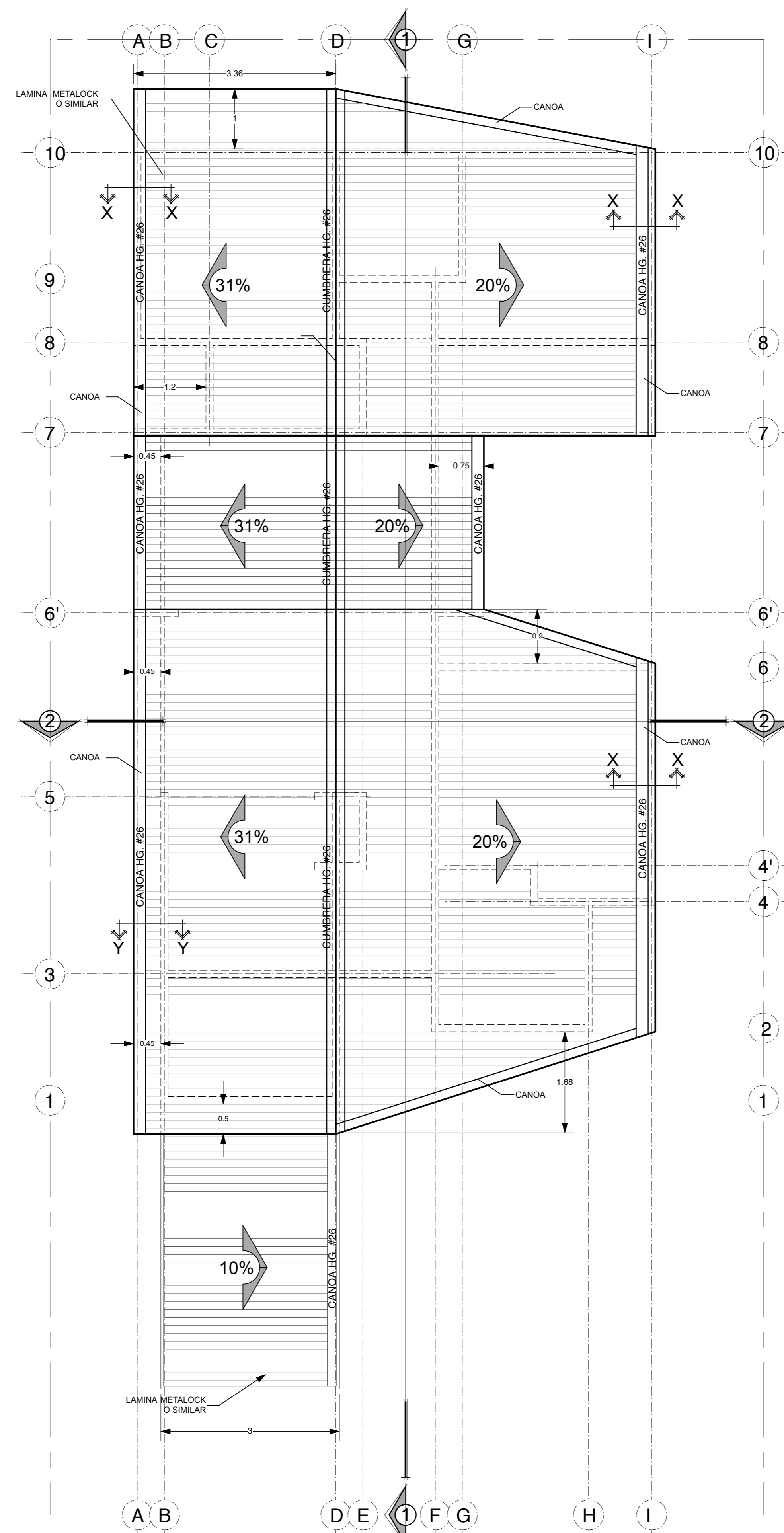


PLANTA DE DISTRIBUCION ARQUITECTONICA PRIMER NIVEL



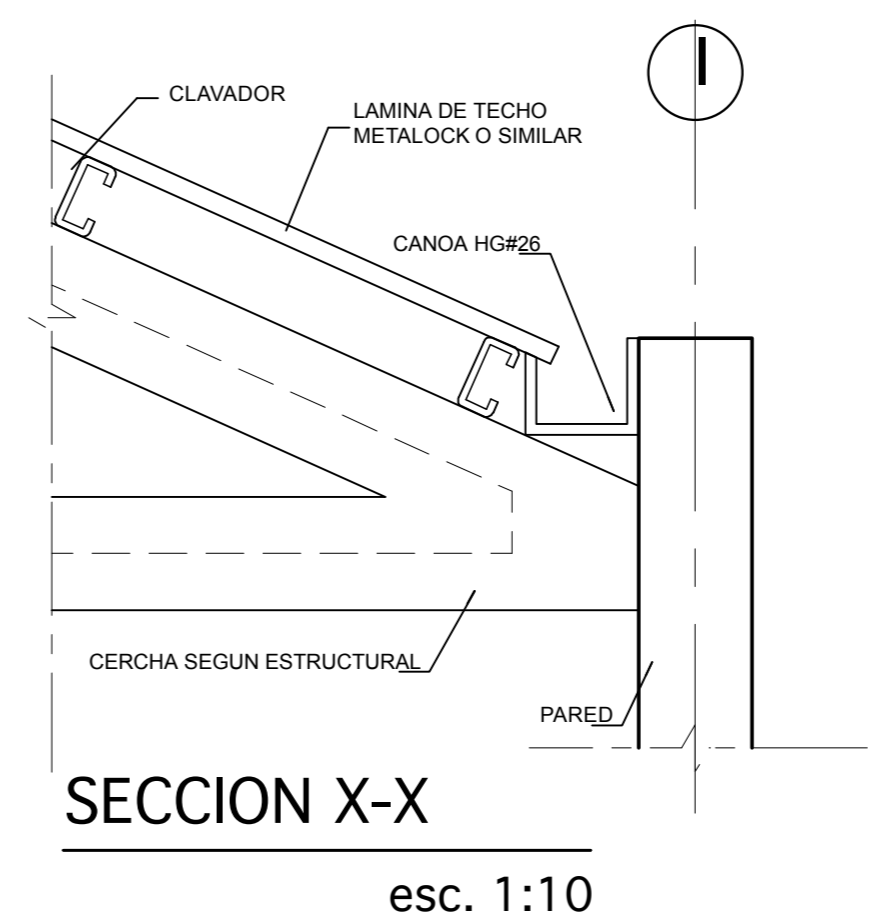
PLANTA DE CUBIERTAS

NOTAS GENERALES DE ACABADOS

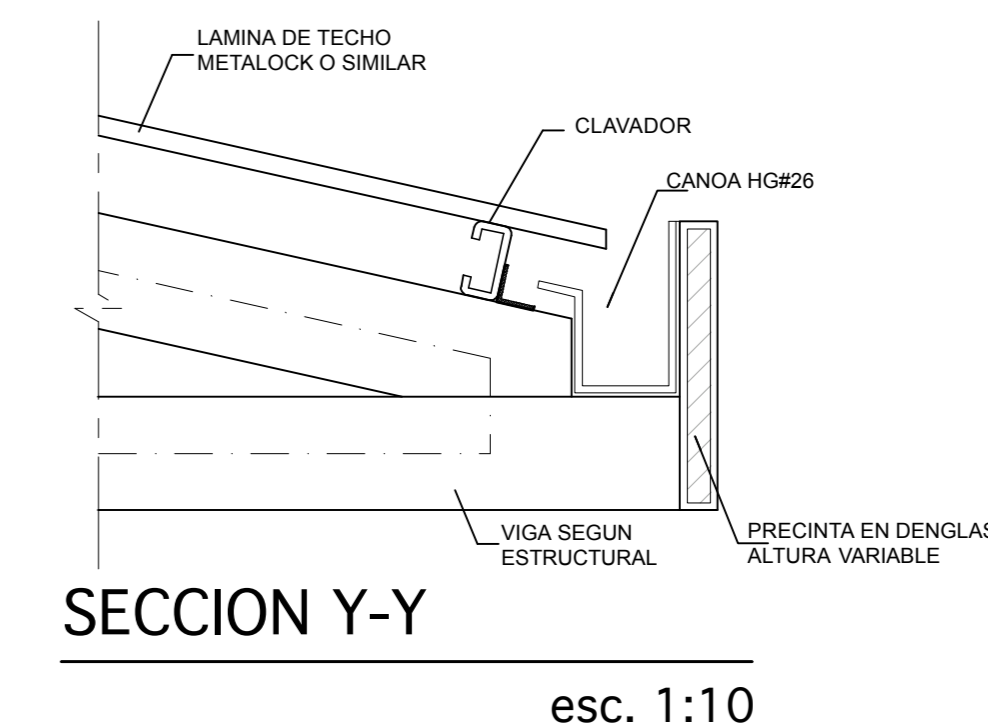
- PAREDES**
TODAS LAS PAREDES SERAN DE BLOQUES DE CONCRETO "CLASE A" DE 12x20x40 EXCEPTO DONDE SE INDIQUE LO CONTRARIO
- PISOS Y ENCHAPES.**
LA DISTRIBUCION PARA JUNTAS DE ENCHAPES PARA PIEDRA, CERAMICA, AZULEJO U OTROS ACABADOS QUE ASI LO REQUIERAN, EN PISOS Y PAREDES, DEBE SER PLANTEADA POR EL CONSTRUCTOR A LOS INSPECTORES, PARA SER APROBADA POR ESTOS, ANTES DE PROCEDER A LA COLOCACION DEFINITIVA.
- GYPSUM**
TODAS LAS PAREDES Y/O CIELOS DE GYPSUM, DEBERAN TENER UN ACABADO COMPLETAMENTE LISO, ADEMAS EN SU ESTRUCTURA DE H.G SE DEBERAN INCLUIR TODAS LAS PIEZAS RECOMENDADAS POR EL FABRICANTE, PARA CASOS GENERALES Y ESPECIFICOS, CON EL FIN DE LOGRAR UN OPTIMO ACABADO. PARA LA ESTRUCTURA EN H.G DE LAS PAREDES Y CIELOS DE GYPSUM VER cat. "GOLD BOND". EL GYPSUM DE LAS PAREDES DE LOS SERVICIOS SANITARIOS Y PILAS SERA TIPO MR (PROTECCION CONTRA LA HUMEDAD) DE 13 mm DE ESPESOR. NO SE APROBARA GYPSUM PARA COLOCAR EN ALEROS O AREAS EXTERIORES.
- PINTURA**
LA PINTURA A USAR EN TODA LA EDIFICACION SERA DE COLORES PREPARADOS SEGUN LAS PALETAS DE COLORES DEFINIDAS EN LAS ESPECIFICACIONES TECNICAS POR LOS INSPECTORES.
- DIMENSIONES**
TODAS LAS DIMENSIONES EN LOS PLANOS ARQUITECTONICOS, ESTAN DADAS EN METROS, EXEPTO CUANDO SE ESPECIFICA OTRA UNIDAD. TODAS LAS DIMENSIONES DE LAS PUERTAS Y VENTANAS, DEBERAN VERIFICARSE Y AJUSTARSE DE ACUERDO A LAS DIMENSIONES FINALES DE LOS RESPECTIVOS BUQUES POR EL CONTRATISTA ANTES DE PROCEDER A LA CONSTRUCCION DE LAS MISMAS.
- EN TODAS LAS INDICACIONES EN QUE APAREZCA "A.P.I.",** LOS TIPOS, MARCAS, O COLORES, ETC., DE MATERIALES, ACABADOS, O ACCESORIOS, DEBERAN SER APROBADOS POR LOS INSPECTORES.
- EN TODOS LOS CASOS RIGEN LAS MEDIDAS DE LOS PLANOS ARQUITECTONICOS SOBRE CUALQUIER OTRA DISCIPLINA.** A MENOS QUE SE INDIQUE LO CONTRARIO.
- VENTANERIA**
TODAS LAS VENTANAS Y PUERTAS DE VIDRIO SERAN EN VIDRIO CLARO EN LOS GROSORES RECOMENDADOS POR EL FABRICANTE. LA PERFILERIA Y MECANISMOS SERAN EN ALUMINIO COLOR NATURAL, O PVC COLOR BLANCO, SEGUN PREFIERA EL CLIENTE.

TABLA DE ACABADOS

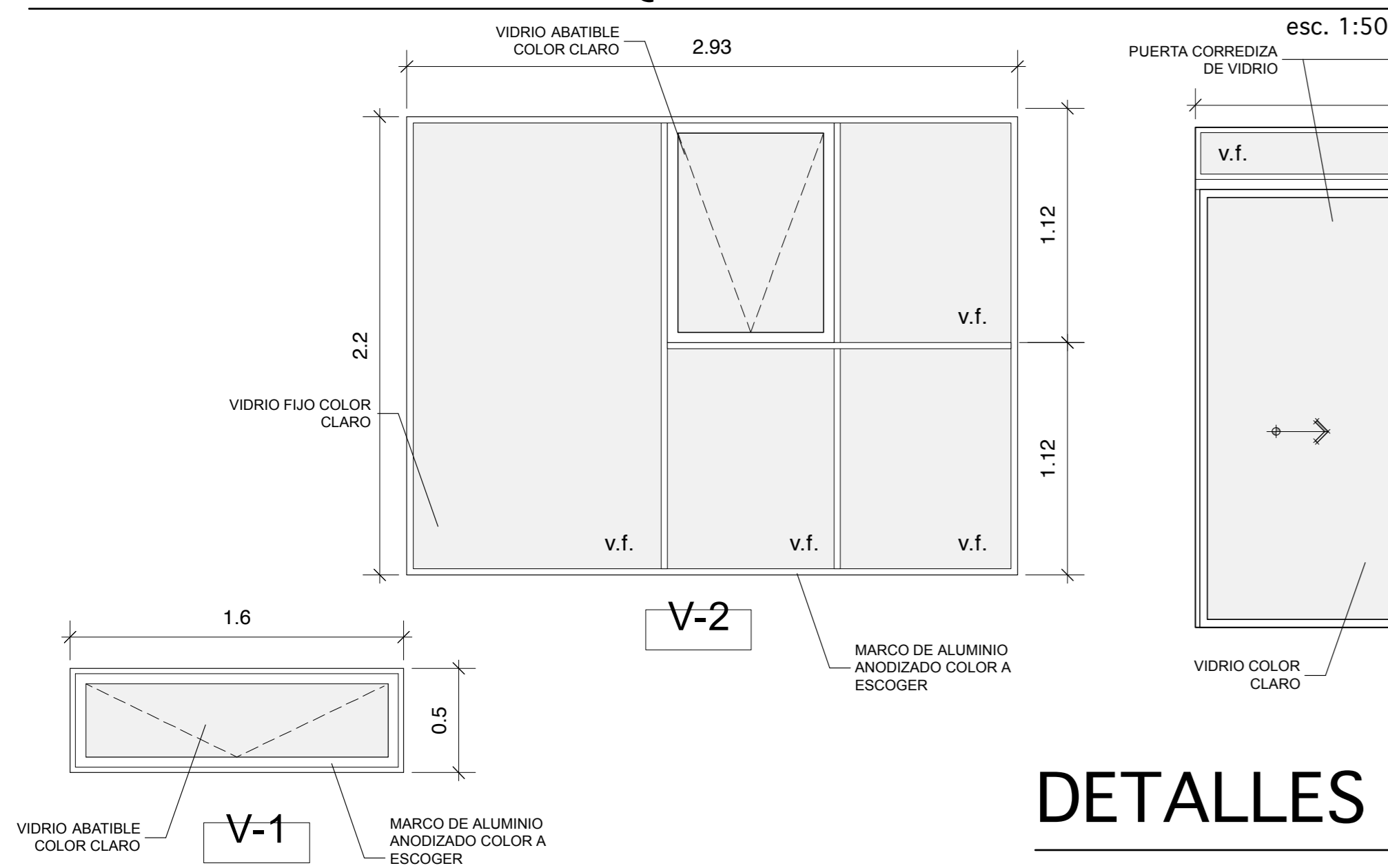
PISOS	
Pj	PISO DE LOCETAS DE PIEDRA A DEFINIR.
Ca	PISO DE CERAMICA DE 40*40 cm. A DEFINIR.
Cl	PISO DE CONCRETO LUJADO.
Cv	PISO DE CONCRETO LAVADO.
Za	PISO DE ZACATE.
CIELOS	
G	CIELO DE GYPSUM BOARD DE 6 mm.
Sc	SIN CIELO
Ls	LOSA EXPUESTA IMPERMEABILIZADA
PAREDES	
1	PARED CON REVESTIMIENTO DE ESTUCCO BLANCO.
2	PARED CON REPELLO FINO Y EMPASTADAS EN INTERIORES.
3	PARED CON ENCHAPE CERAMICO.
4	PARED LIVIANA CON FORRO EXTERIOR DE MADERA O PLYCEM
SIMBOLOGIA PAREDES	
	PARED DE BLOQUES DE CONCRETO DE 15*20*40cm CLASE A



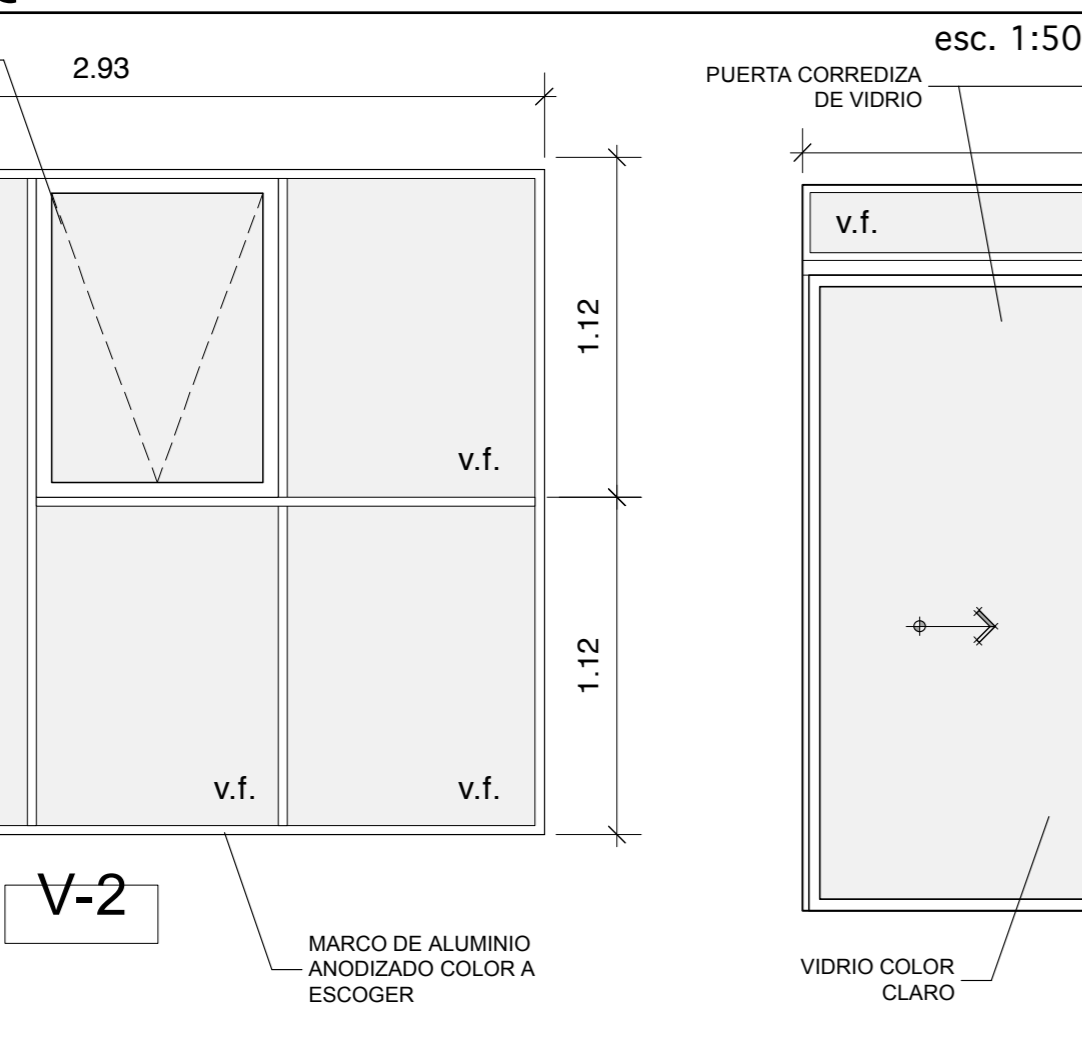
SECCION X-X
esc. 1:10



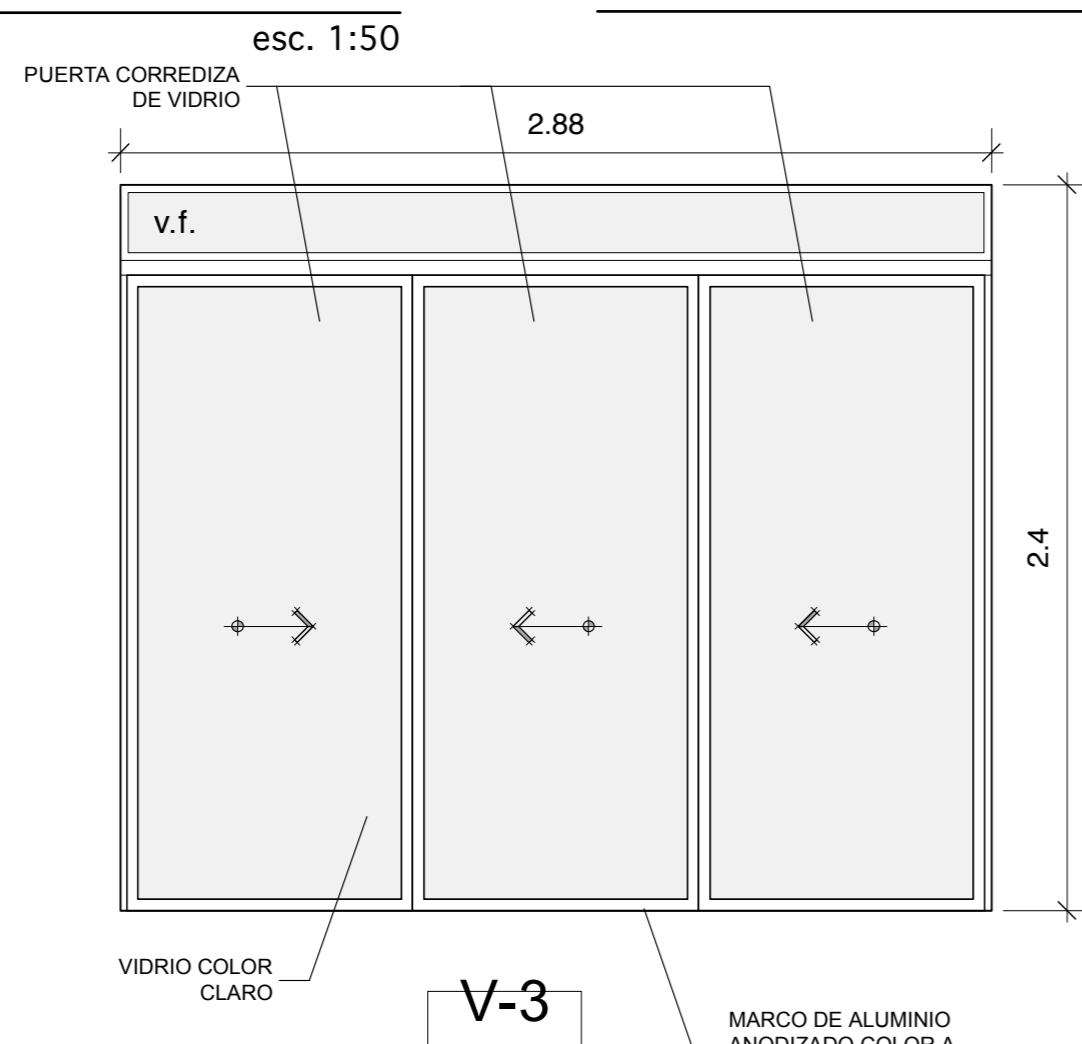
SECCION Y-Y
esc. 1:10



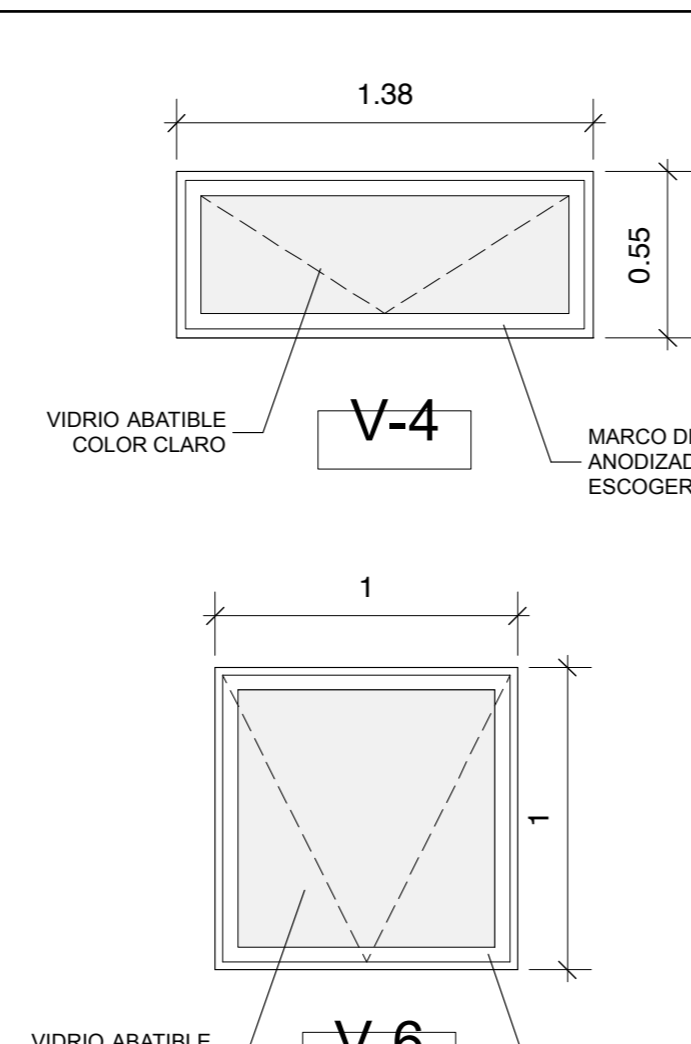
esc. 1:25



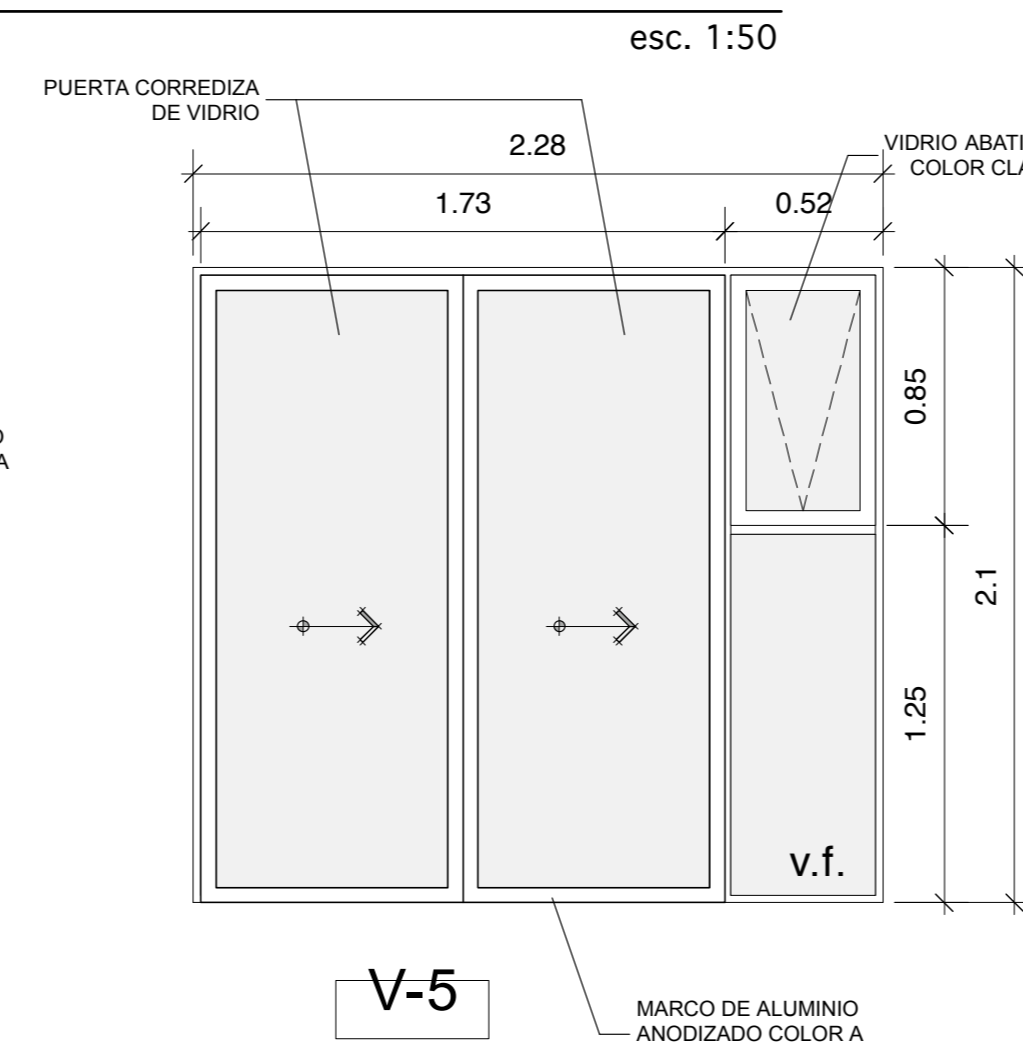
V-2



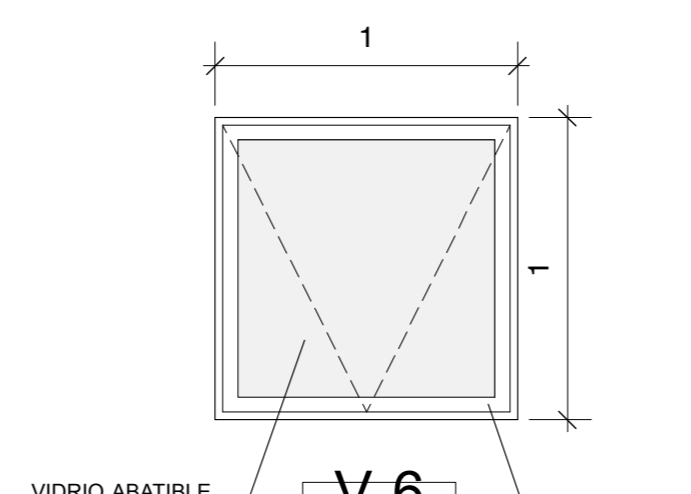
V-3



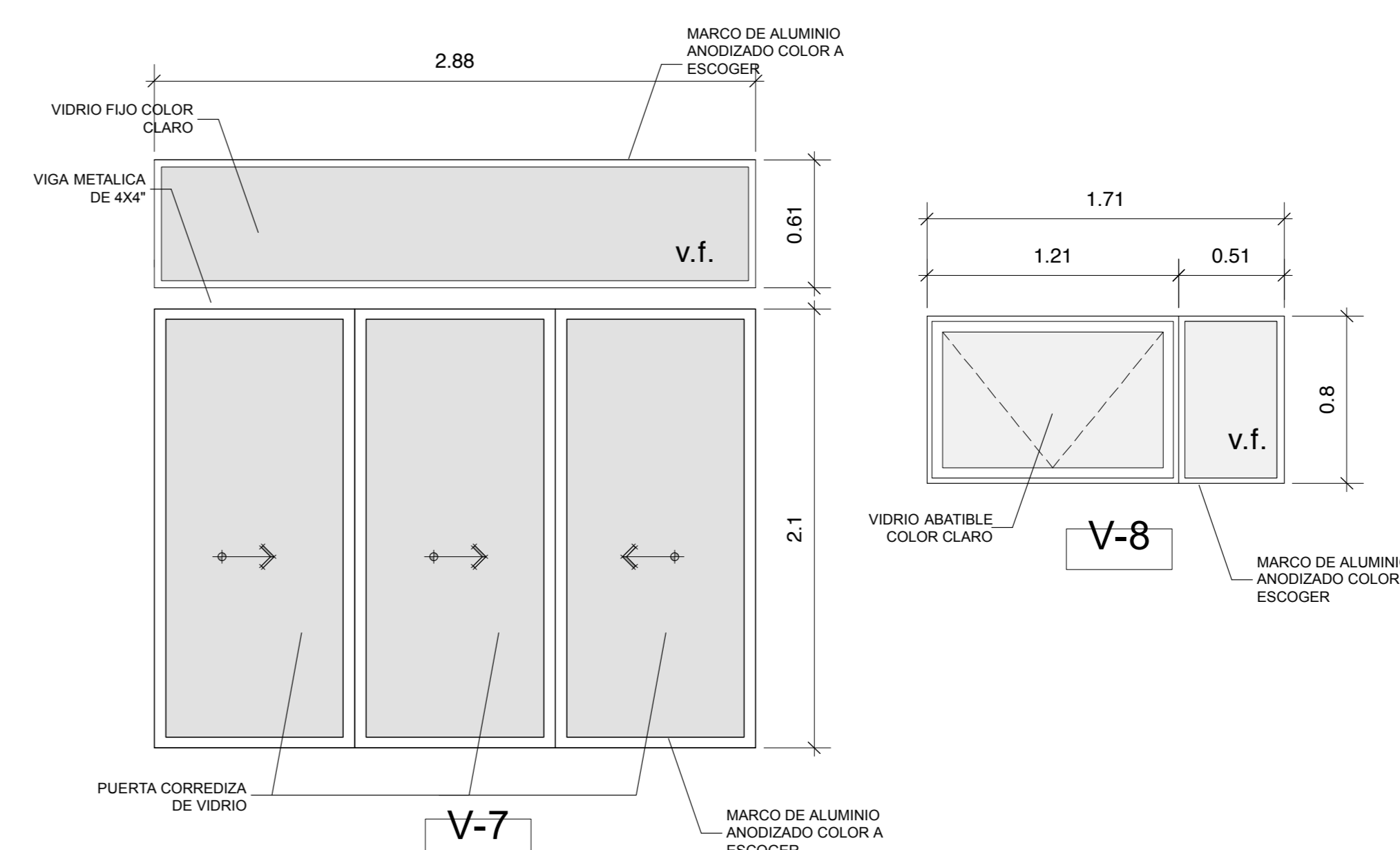
V-4



V-5



V-6



V-7

V-8

DETALLES DE VENTANAS

esc. 1:25

Proyecto:

"PLANOS TIPO"
CASA EL BAMBU 120

Propietario:

PUEBLO MAR S.A.
ced. jur. 3-101-336828

Provincia	Canton	Distrito
06 PUNTARENAS	11 GARABITO	02 TARCOLES

aarcano arquitectura

www.aarcano.com t. 2296 8084 Pozos de Santana.
E-mail: estudio@aarcano.com
aarcano arquitectura s.a. **N° Reg. CC - 05213**

DISEÑO ARQUITECTONICO
arq. carla carranza torre A-10988
arq. esteban castro chacon A-11412

DISEÑO ESTRUCTURAL

LQ INGENIERIA Y CONSULTORIA ESTRUCTURAL

Tel: 0228-2082011 Fax: 0228-2082014
Cel: 99-288-9942
Licenciado en Ingeniería Estructural
San José, Costa Rica

DISEÑO ELECTROMECANICO

INGENIERIA SEGURA

Ingeniería Eléctrica e Instalaciones
Diseño, Planos e Inspección
Ing. Javier Segura Ramirez
Tel: 823-0261 - Tel/Fax: (056) 245-3428
Apto: 0228-2110, Calle Blancos, San José, C.R.

Dibujo: aarcano arquitectura

PROFESIONAL RESPONSABLE:
Nombre: Arq. CARLA CARRANZA TORRE
Firma: N° Reg. A-10988

PROFESIONAL RESPONSABLE DE LA DIRECCION TECNICA:
Nombre: ARQ. ESTEBAN CASTRO CHACON
Firma: N° Reg. A-11412

INFORMACION REGISTRO PUBLICO:
Propietario: PUEBLO MAR SOCIEDAD ANONIMA
N° Catastro: 9-69583-2003 CED. JUR. 3-101-336828
Folio Real: 6129999-000

PLANTA DE DISTRIBUCION
PLANTA DE CUBIERTAS
NOTAS
ACABADOS
DETALLE DE VENTANERIA